

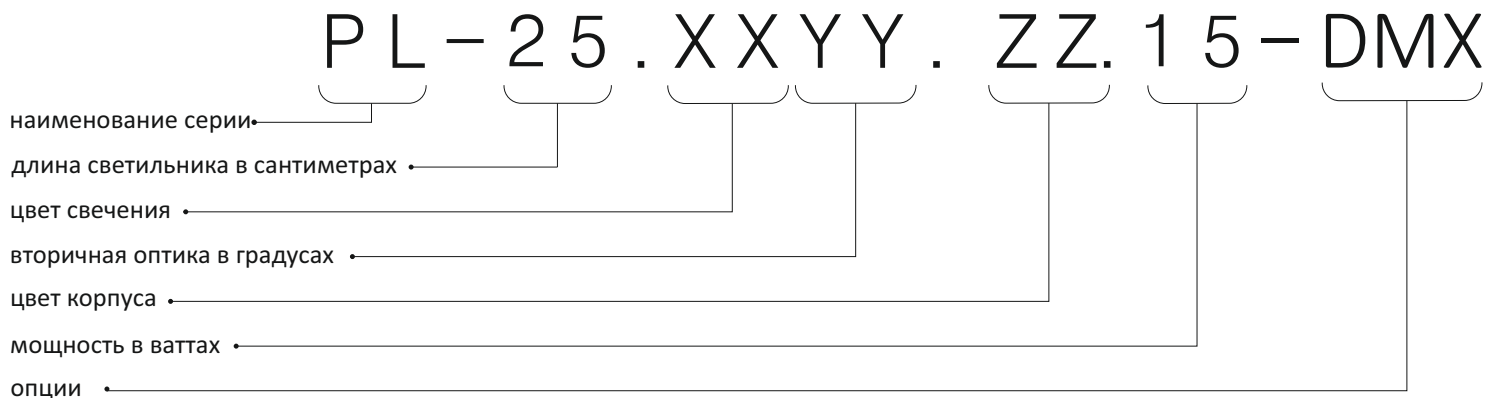
линейные светодиодные светильники

серии
POWER
LINE



ОБЩЕЕ ОПИСАНИЕ СВЕТИЛЬНИКОВ СЕРИИ POWER LINE

НОМЕНКЛАТУРА



длина светильника в сантиметрах	цвет свечения	вторичная оптика в градусах	цвет корпуса	мощность, Вт
25	WW-тёплый белый	10	white	15
50	WN-нейтральный белый	20	silver	30
75	WC-холодный белый	40	grey	45
100	AMB- янтарный	60	sand	60
	RED-красный	44+10	rust	85
	GREEN- зелёный		black	120
	BLUE-синий		graphit	
	RGBW		green	
			oliva	

ОПЦИИ

УправлениеШИМ(PWM), DMX, 0-10V

Подключение питаниямагистральное SER (Series)

Например: PL-75.WC30.SAND.85 - линейный светодиодный светильник серии Power Line, длина 75 см, свет - холодный белый, угол раскрытия луча - 30 градусов, цвет корпуса - sand, потребляемая мощность 85 Ватт.

ЭЛЕКТРИЧЕСКИЕ ХАРАКТЕРИСТИКИ

Напряжение питания 176-264 VAC

Коэффициент мощности 0.98

Пульсация светового потока светильника ... менее 1%

УСЛОВИЯ ЭКСПЛУАТАЦИИ

Температура внешней среды -40 - +40 град. Цельсия

Степень пылевлагозащщённости IP67/УХЛ1

МАТЕРИАЛЫ

Корпус сплавы АД31 и Д16Т

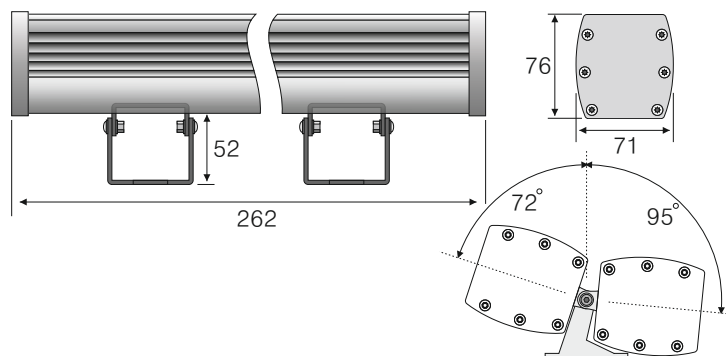
Стекло монолитный поликарбонат с УФ-защитой

Кронштейн..... нержавеющая сталь

Покрытие..... структурированная (муар) порошковая краска производства NEOKEM Prisma series с повышенной атмосферостойчивостью.

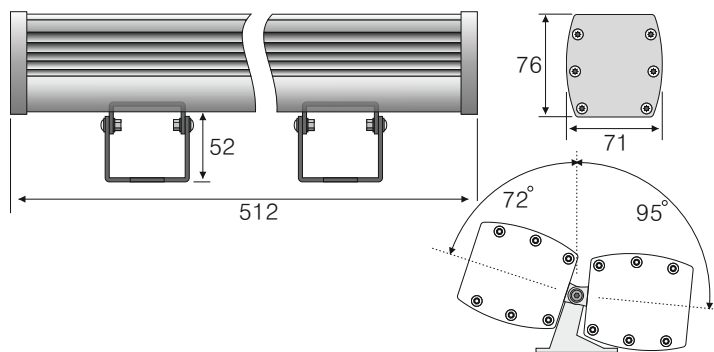
Изоляторы..... уплотнения выполнены из силикона разной твёрдости, в корпусе установлен клапан избыточного давления с керамической мембраной.

PL-25



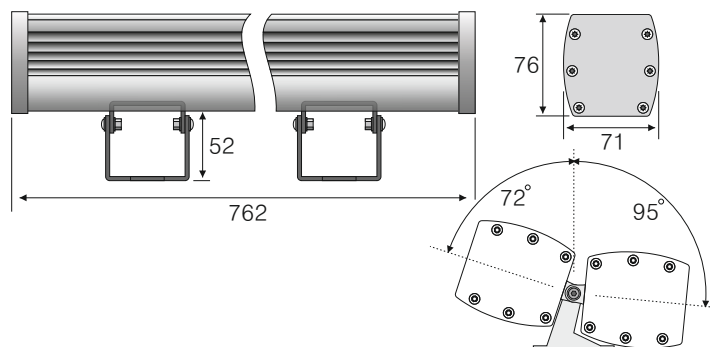
модель	PL-25XXYY.ZZ15	PL-25XXYY.ZZ30
Напряжение питающей сети	176-264 VAC	
Потребляемая мощность, не более	15W	30W
Коэффициент мощности	0.98	
Управление	ШИМ, DMX, 0-10V - опционально	
Магистральное подключение	опционально	
Пульсация светового потока светильника	менее 1%	
Светодиоды	Nichia, CREE, SSC	
Ресурс светодиодов	Более 70000 часов	
Угол раскрытия луча	10°, 20°, 40°, 60°, 40°x10°	
Вторичная оптика	Ledil (Финляндия)	
Световой поток светильника с линзой *, Lm		
холодный белый (6000-7000K)	1125	2250
нейтральный белый (4000-4500K)	1250	2500
теплый белый (2700-3200K)	1000	2000
янтарный (585-595nm)	800	1600
красный (620-630nm)	400	800
зеленый (520-535nm)	600	1200
синий (450-465nm)	5W	10W
Вес	1750г	1780г

PL-50



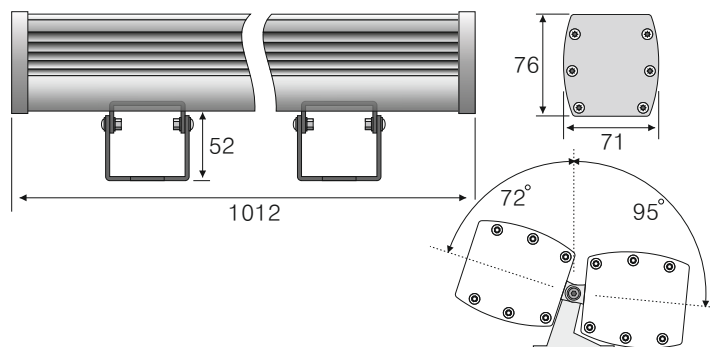
модель	PL-50XXYY.ZZ30	PL-50XXYY.ZZ60
Напряжение питающей сети	176-264 VAC	
Потребляемая мощность, не более	30W	60W
Коэффициент мощности	0.98	
Управление	ШИМ, DMX, 0-10V - опционально	
Магистральное подключение	опционально	
Пульсация светового потока светильника	менее 1%	
Светодиоды	CREE, Nichia, SSC	
Ресурс светодиодов	Более 70000 часов	
Угол раскрытия луча	10°, 20°, 40°, 60°, 40°x10°	
Вторичная оптика	Ledil (Финляндия)	
Световой поток светильника с линзой *, Lm		
холодный белый (6000-7000K)	2250	4500
нейтральный белый (4000-4500K)	2500	5000
теплый белый (2700-3200K)	2000	4000
янтарный (585-595nm)	1600	3200
красный (620-630nm)	1100	2200
зеленый (520-535nm)	1900	3800
синий (450-465nm)	10W	20W
Вес	2500г	2570г

PL-75



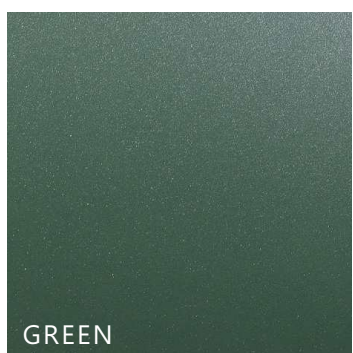
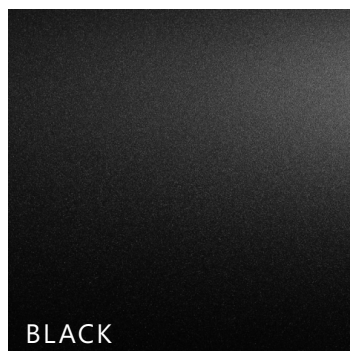
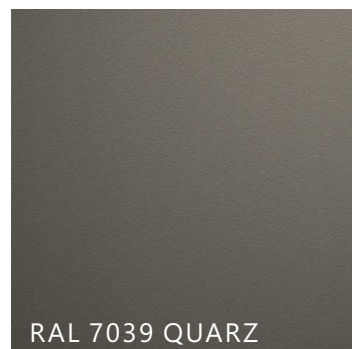
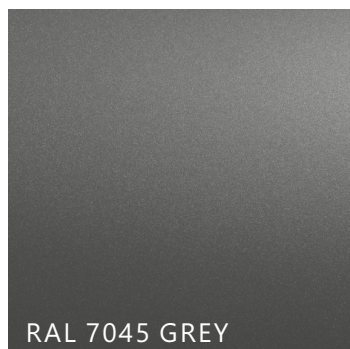
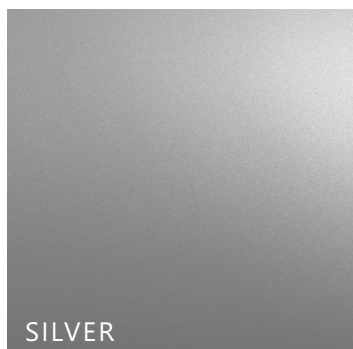
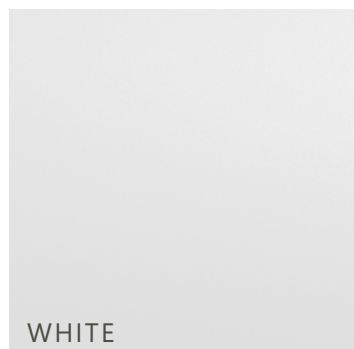
модель	PL-75XXYY.ZZ45	PL-75XXYY.ZZ85
Напряжение питающей сети	176-264 VAC	
Потребляемая мощность, не более	45W	85W
Коэффициент мощности	0.98	
Управление	ШИМ, DMX, 0-10V - опционально	
Магистральное подключение	опционально	
Пульсация светового потока светильника	менее 1%	
Светодиоды	CREE, Nichia, SSC	
Ресурс светодиодов	Более 70000 часов	
Угол раскрытия луча	10°, 20°, 40°, 60°, 40°x10°	
Вторичная оптика	Ledil (Финляндия)	
Световой поток светильника с линзой *, Lm		
холодный белый (6000-7000K)	3375	6750
нейтральный белый (4000-4500K)	3750	7500
теплый белый (2700-3200K)	3000	6000
янтарный (585-595nm)	2400	4800
красный (620-630nm)	1650	3300
зеленый (520-535nm)	2850	5700
синий (450-465Nm)	15W	30W
Вес	3700г	3750г

PL-100



модель	PL-100.XXYY.ZZ60	PL-100.XXYY.ZZ120
Напряжение питающей сети	176-264 VAC	
Потребляемая мощность, не более	60W	120W
Коэффициент мощности	0.98	
Управление	ШИМ, DMX, 0-10V - опционально	
Магистральное подключение	опционально	
Пульсация светового потока светильника	менее 1%	
Светодиоды	CREE, Nichia, SSC	
Ресурс светодиодов	Более 70000 часов	
Угол раскрытия луча	10°, 20°, 40°, 60°, 40°x10°	
Вторичная оптика	Ledil (Финляндия)	
Световой поток светильника с линзой *, Lm		
холодный белый (6000-7000K)	4500	9000
нейтральный белый (4000-4500K)	5000	10000
теплый белый (2700-3200K)	4000	8000
янтарный (585-595nm)	3200	6400
красный (620-630nm)	2200	4400
зеленый (520-535nm)	3200	6400
синий (450-465nm)	20W	40W
Вес	4700г	4800г

типовые покрытия корпусов светильников





Краснодарский край, г.Геленджик

e-mail: welcome@abclighting.ru

телефон (86141) 45-200

www.abclighting.ru

