

светодиодные светильники

серии

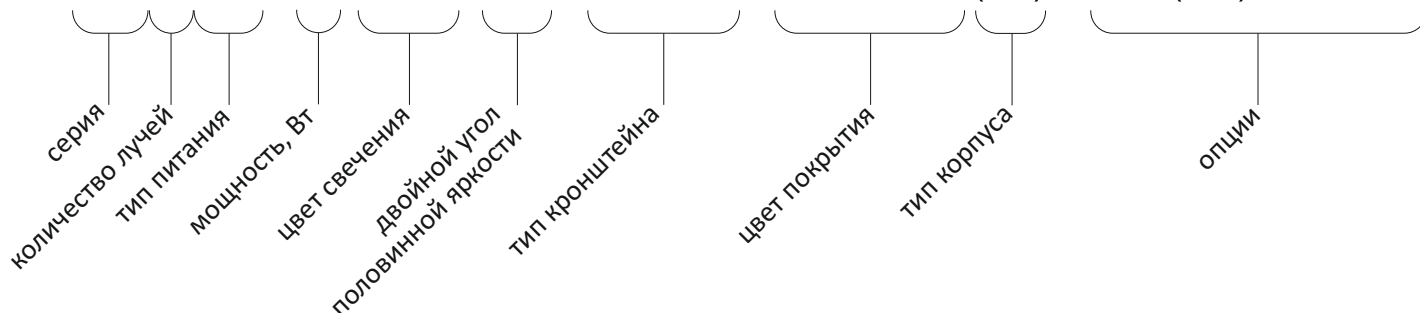
MINI

SPOT



НОМЕНКЛАТУРА

MS1CV-2.NW.10-TURN.BLACK(R)-BL(O).SP50



тип питания	цвет свечения	вторичная оптика в градусах	цвет корпуса	мощность MS1, Вт
MS_CC max 800mA	WW-тёплый белый	10	white	1
MS_CV 8-50 VDC	WN-нейтральный белый	20	silver	2
	WC-холодный белый	30	grey	3
тип корпуса	AMB- янтарный	40	sand	мощность MS2, Вт
	RED-красный	45+10	rust	
	GREEN- зелёный	60	black	2
	BLUE-синий		graphit	4
R (radiator) с рёбрами		тип кронштейна	green	6
S (smooth) гладкий		TURN - поворотная скоба	oliva	
		FIX - фиксированный фрезерованный		

УСЛОВИЯ ЭКСПЛУАТАЦИИ

Температура внешней среды -40 - +40 град.Ц
 Степень пылевлагозащищённости IP67/УХЛ1

УПРАВЛЕНИЕ

MSCV нет
 MSCC управляемый БП

ОПЦИИ

BL(C) - прямая круглая бленда
 BL(O) - косяя бленда
 HC(honeycomb) - соты
 SP - столбик грунтовой
 EXT - настенный удлинитель кронштейна

МАТЕРИАЛЫ

Корпус сплавы D16T
 Светодиоды CREE, SSC, Samsung
 Оптика Ledil
 Кронштейн нержавеющая сталь (MS1...TURN)
 дюраль АД31 (MS1...FIX, MS2)
 Покрытие структурированная порошковая краска.

БАЗОВЫЕ ЦВЕТА ПОКРЫТИЯ

страница 8

ХАРАКТЕРИСТИКИ MS1...TURN



светильник с гладким корпусом



светильник с радиатором

	MS1CC...TURN (constant current) постоянный ток	MS1CV...TURN (constant voltage) постоянное напряжение		
Питание	max 800mA	8-50 VDC		
Потребляемая мощность				
	MS1xx-1	1W ±10% при 350mA	1W ±5%	
	MS1xx-2	2W ±10% при 500mA	2W ±5%	
	MS1xx-3	3W ±10% при 800mA	3W ±5%	
Управление	Управляемый БП	нет		
Цвет свечения	Белый – тёплый, нейтральный, холодный; янтарный, красный, зелёный, синий			
Светодиоды	CREE, SSC, Samsung			
Количество светодиодов	1			
Ресурс светодиодов	Более 70000 часов			
Угол раскрытия луча	10°, 20°, 30°, 40°, 45+10°, 60°			
Вторичная оптика	Ledil			
Световой поток светильника, Lm	1W	2W	3W	
	холодный белый	120Lm	170Lm	270Lm
	нейтральный белый	120Lm	170Lm	270Lm
	тёплый белый	100Lm	145Lm	230Lm
Степень защиты, IP	67			
Вес	220г ± 10г			

ХАРАКТЕРИСТИКИ MS1...FIX



	MS1CC...FIX (constant current) постоянный ток	MS1CV...FIX (constant voltage) постоянное напряжение		
Питание	max 800mA	8-50 VDC		
Потребляемая мощность				
	MS1xx-1	1W ±10% при 350mA	1W ±5%	
	MS1xx-2	2W ±10% при 500mA	2W ±5%	
	MS1xx-3	3W ±10% при 800mA	3W ±5%	
Управление	Управляемый БП	нет		
Цвет свечения	Белый – тёплый, нейтральный, холодный; янтарный, красный, зелёный, синий			
Светодиоды	CREE, SSC, Samsung			
Количество светодиодов	1			
Ресурс светодиодов	Более 70000 часов			
Угол раскрытия луча	10°, 20°, 30°, 40°, 45+10°, 60°			
Вторичная оптика	Ledil			
Световой поток светильника, Lm	1W	2W	3W	
	холодный белый	120Lm	170Lm	270Lm
	нейтральный белый	120Lm	170Lm	270Lm
	тёплый белый	100Lm	145Lm	230Lm
Степень защиты, IP	67			
Вес	255г ± 10г			

ХАРАКТЕРИСТИКИ MS2



	MS2CC (constant current) постоянный ток	MS2CV (constant voltage) постоянное напряжение		
Питание	max 800mA	8-50 VDC		
Потребляемая мощность				
	MS2xx-2	2W ±10% при 350mA	2W ±5%	
	MS2xx-4	4W ±10% при 500mA	4W ±5%	
	MS2xx-6	6W ±10% при 800mA	6W ±5%	
Управление	Управляемый БП	нет		
Цвет свечения	Белый – тёплый, нейтральный, холодный; янтарный, красный, зелёный, синий			
Светодиоды	CREE, SSC, Samsung			
Количество светодиодов	2			
Ресурс светодиодов	Более 70000 часов			
Угол раскрытия луча	10°, 20°, 30°, 40°, 45+10°, 60°			
Вторичная оптика	Ledil			
Световой поток светильника, Lm	2W	4W	6W	
	холодный белый	120+120Lm	170+170Lm	270+270Lm
	нейтральный белый	120+120Lm	170+170Lm	270+270Lm
	тёплый белый	100+100Lm	145+145Lm	230+230Lm
Степень защиты, IP	67			
Вес	275г ± 10г			

ОПЦИИ И АКСЕССУАРЫ



BL(C) - прямая круглая бленда



BL(O) - косая бленда



HC (Honeycomb)

Устраняет вероятность попадания слепящего света светодиодов в глаза случайному наблюдателю, создаёт радиальный защитный угол.

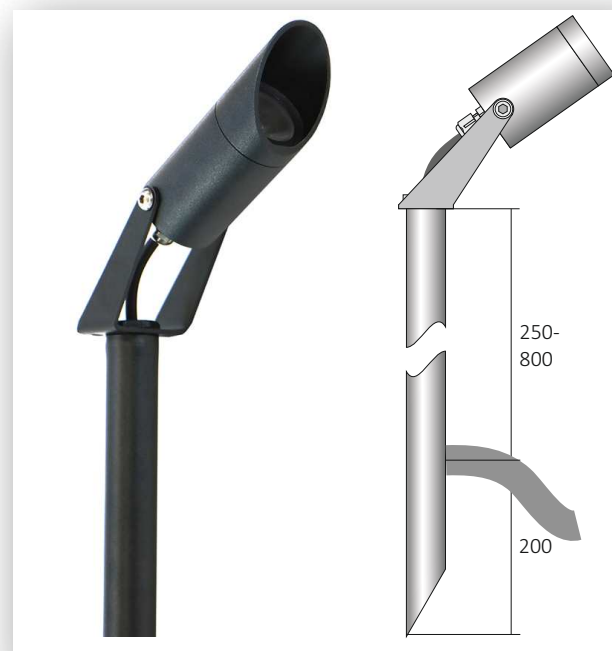


EXT10...30 - настенный удлинитель кронштейна

Для удлинения (выноса) кронштейна при монтаже на стену возможно использование настенного удлинителя.

Стандартные длины - 10, 20, 30 см.

При необходимости возможно изготовление удлинителей требуемого размера.



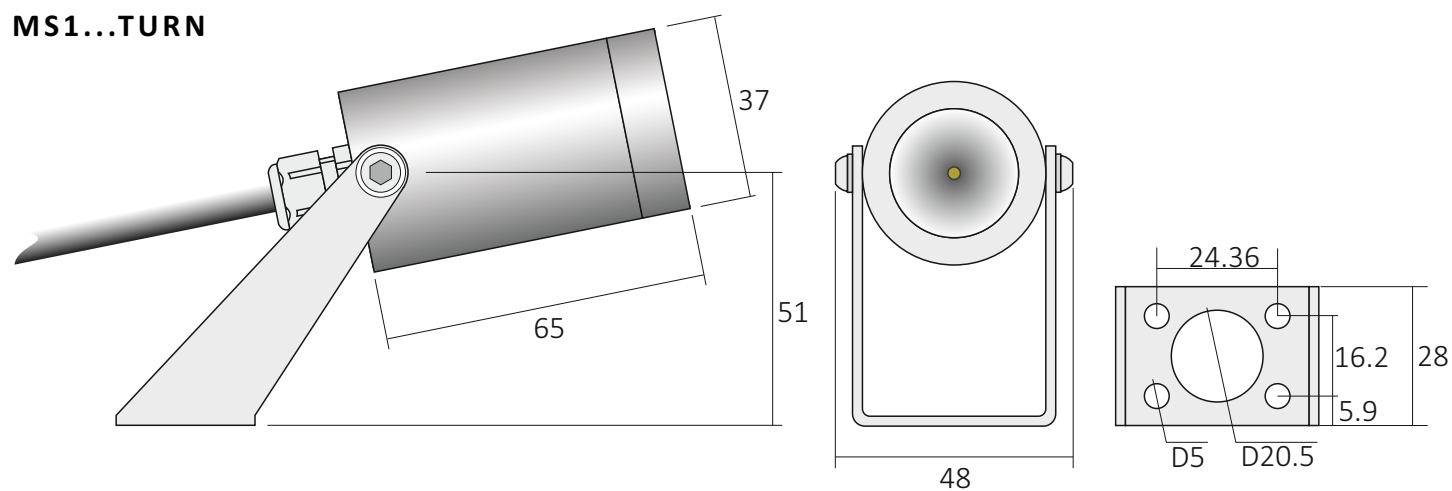
SP25...100 - столбик грунтовый

В целях ландшафтного освещения можно использовать монтажный столбик, изготовленный из нержавеющей трубы AISI 304 20x1.5. Столбик окрашен в цвет светильника. Стандартные длины столбика – 25, 50, 75 и 100 см.

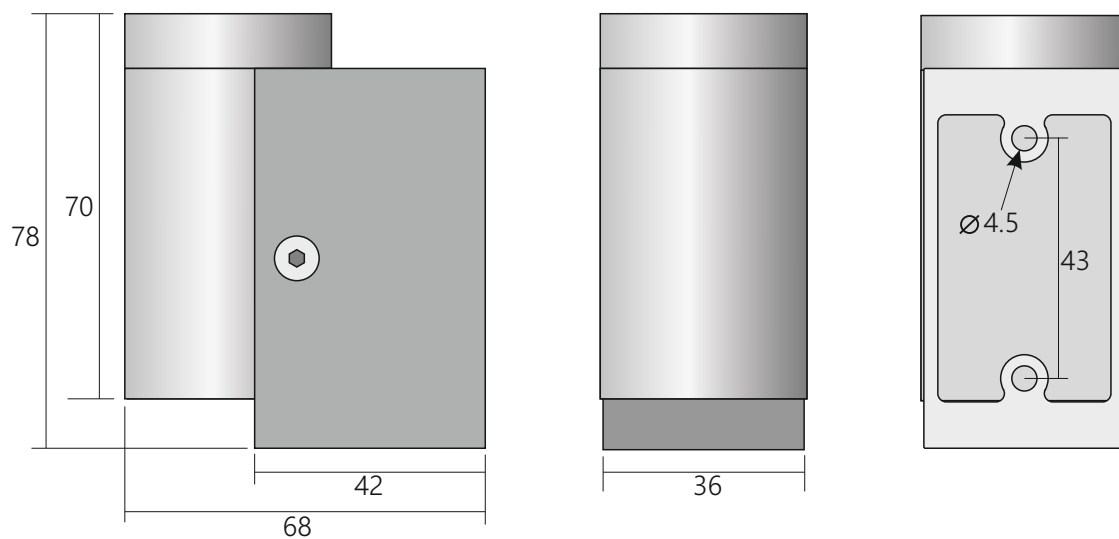
Возможно индивидуальное изготовление необходимой длины.

ГАБАРИТНЫЕ РАЗМЕРЫ СВЕТИЛЬНИКОВ

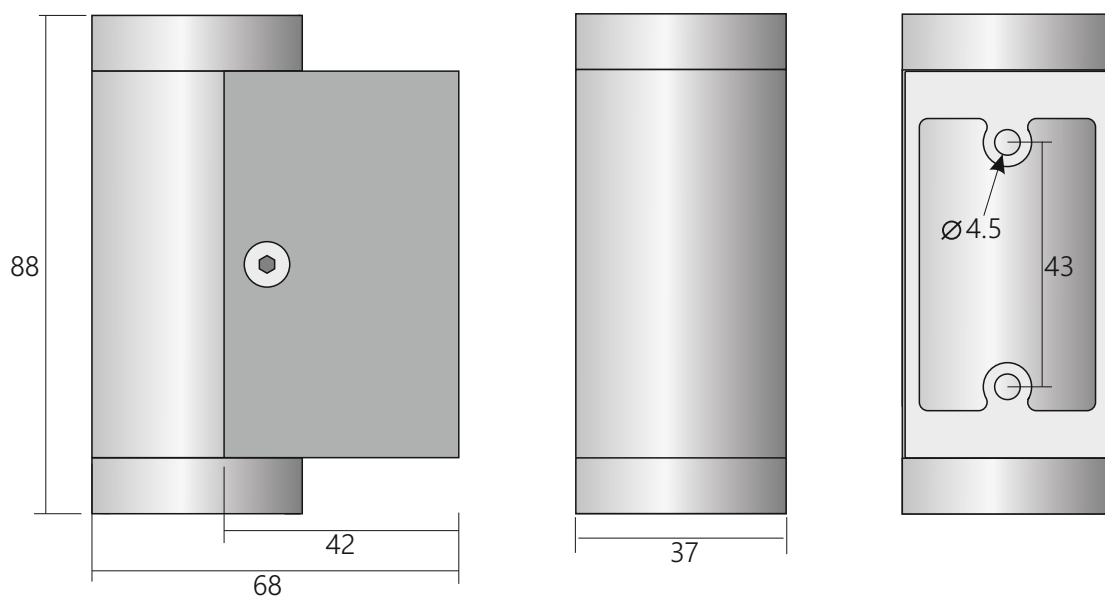
MS1...TURN



MS1...FIX



MS2



типовые покрытия корпусов светильников

