

линейные светодиодные светильники

серии

MIDI  
LINE



## ОБЩЕЕ ОПИСАНИЕ СВЕТИЛЬНИКОВ СЕРИИ MINI LINE

### КОРПУС



Изготовлен из уникального анодированного алюминиевого профиля, разработанного специалистами нашей компании. Может быть окрашен порошковой краской в цвета из палитры ABC Lighting. В случае проектной необходимости подберём и выполним любое покрытие.



Корпус имеет функциональный козырёк, выполняющий несколько ролей: бленда - убирает возможность попадания слепящего света в глаза случайному наблюдателю, отражатель - возвращает часть света от светодиодов на целевую поверхность а также радиатор - в компактных профильных светодиодных системах много радиатора не бывает!

### КРОНШТЕЙН



Состоит из двух частей - анодированного алюминиевого профиля и монтажной скобы из нержавеющей стали. Кронштейн окрашивается в цвет корпуса. Имеет регулировки по положению на корпусе и углу наклона в диапазоне 120 градусов. Соединительная фурнитура - винт, гайка, шайбы и гровер выполнены из нержавеющей стали и обеспечивают надёжное закрепление светильника в выбранном положении. Опционально устанавливается кронштейн длиной 15 см.

## ТЕПЛОТВОД

Правильный надёжный теплоотвод от светодиодов обеспечивается использованием алюминиевой платы, термопастой между платой и корпусом, закреплением платы достаточным для гарантированного прижатия количеством заклёпок.



## ГЕРМЕТИЧНОСТЬ

Светодиодная плата залита оптическими силиконовой и эпоксидной композициями - IP67.



## МАГИСТРАЛЬНОЕ ПОДКЛЮЧЕНИЕ

Кабельный ввод в светильник расположен с задней стороны, что позволяет располагать приборы торец к торцу и **получать действительно непрерывную линию подсветки**. Кабельные вводы-выводы имеют герморазъёмы с IP68.



На светильниках, окрашенных в светлые цвета применяем белые кабельные вводы/выводы, на темных светильниках вводы/выводы чёрного цвета.

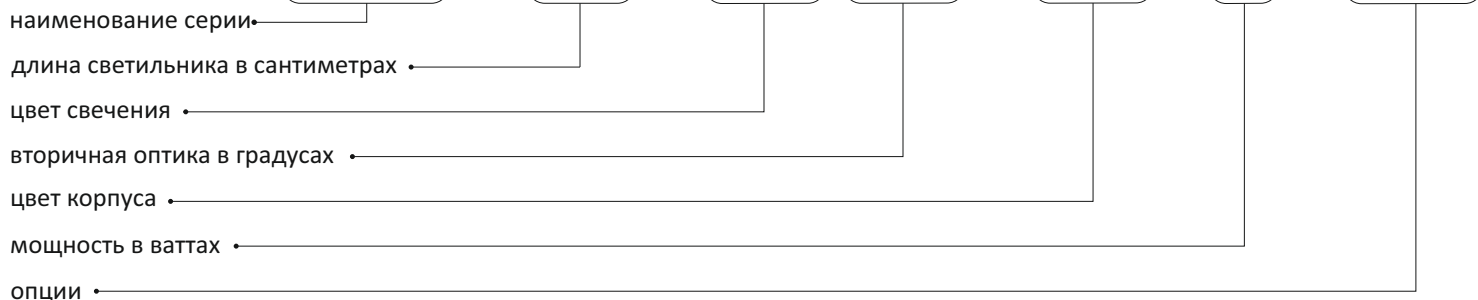
Рекомендуемая длина одной группы светильников не более 5 м.п.

Возможна установка кабельных вводов любой необходимой длины в соответствии с ТЗ заказчика.



## НОМЕНКЛАТУРА

MDL- 25 . XX YY . ZZ . 8 - SER



длина светильника в сантиметрах	цвет свечения	вторичная оптика в градусах	цвет корпуса	мощность, Вт
25	WW-тёплый белый	10	white	6
50	WN-нейтральный белый	30	silver	8
75	WC-холодный белый	50	grey	17
100	AMB- янтарный	50x15	sand	18
	RED-красный		rust	24
	GREEN- зелёный		black	25
	BLUE-синий		graphit	34
			green	
			oliva	

### ОПЦИИ

- Магистральное подключение - SER (Series)
- Кронштейн увеличенной длины (15см) - L (Long)
- ШИМ-диммирование - DIMM

## ЭЛЕКТРИЧЕСКИЕ ХАРАКТЕРИСТИКИ

Напряжение питания ..... 24-48 VDC

## УСЛОВИЯ ЭКСПЛУАТАЦИИ

Температура внешней среды ..... -40 - +40 град. Цельсия  
Степень пылевлагозащищённости ..... IP67/УХЛ1

## УПРАВЛЕНИЕ

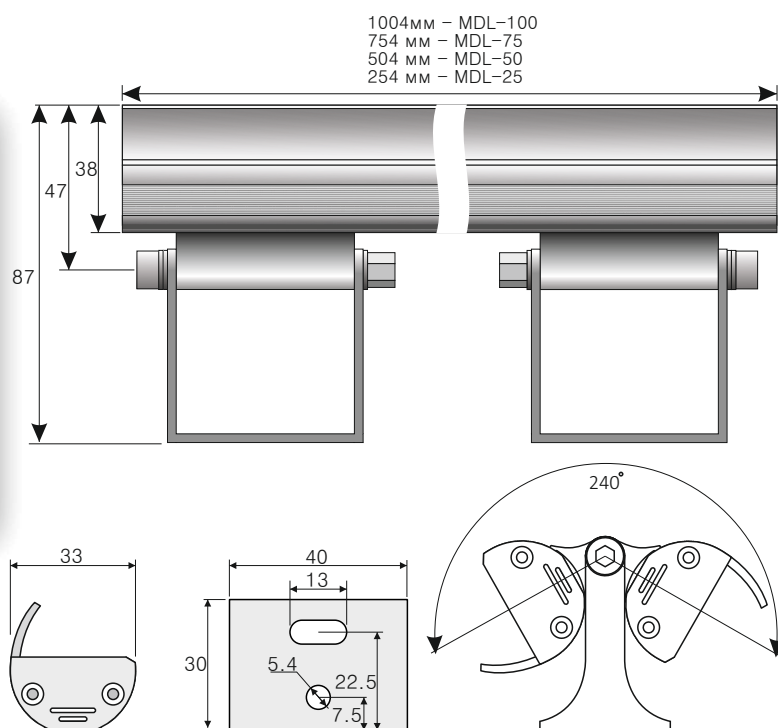
Монохромные ..... ШИМ-диммирование

## МАТЕРИАЛЫ

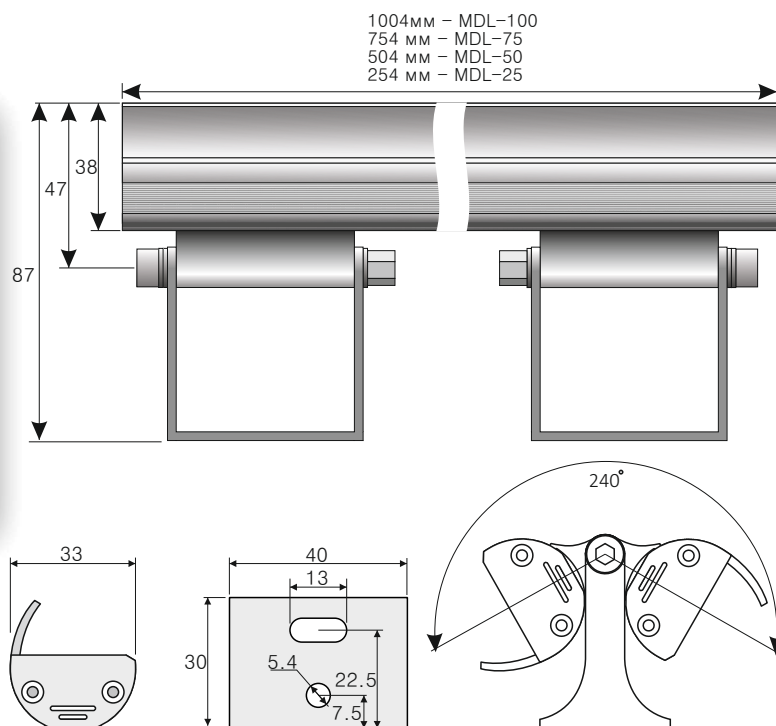
- Корпус ..... сплавы АД31
- Оптика..... Ledil
- Герметик ..... оптическая ЭП композиция
- Кронштейн..... нержавеющая сталь
- Покрытие..... анодирование корпуса;  
структурированная порошковая краска.

## БАЗОВЫЕ ЦВЕТА ПОКРЫТИЯ





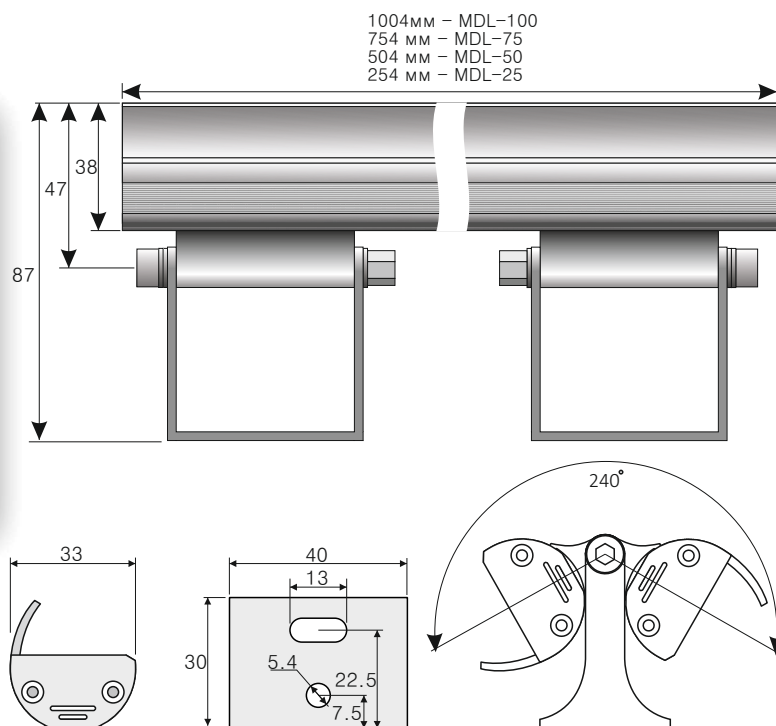
монохромные	MDL-25.XX.ZZ.6	MDL-25.XX.ZZ.8
Напряжение питающей сети	24-48 VDC	
Потребляемая мощность, не более	6W	8W
Магистральное подключение	опционально	
Светодиоды	SSC, Prolight opto	
Количество светодиодов	4	7
Ресурс светодиодов	Более 70000 часов	
Угол раскрытия луча	10°, 30°, 50°, 50° X 15°	
Световой поток светильника, Lm		
холодный белый	720	950
нейтральный белый	750	1000
теплый белый	680	900
синий	83	110
красный	90	120
зелёный	590	790
янтарный	500	660
Вес	250г ± 10г	



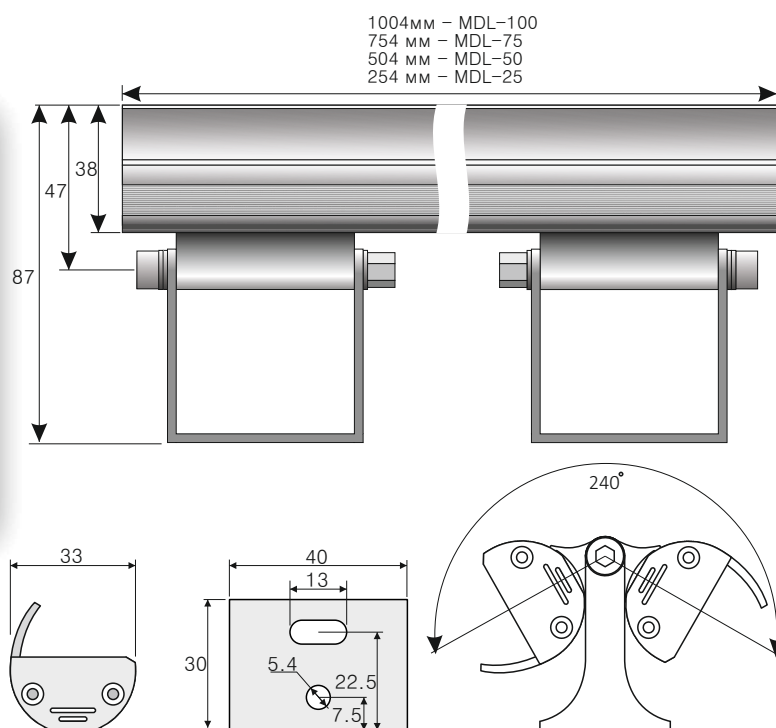
монохромные	MDL-50.XX.ZZ.12	MDL-50.XX.ZZ.17
Напряжение питающей сети	24-48 VDC	
Потребляемая мощность, не более	12W	17W
Магистральное подключение	опционально	
Светодиоды	SSC, Prolight opto	
Количество светодиодов	8	14
Ресурс светодиодов	Более 70000 часов	
Угол раскрытия луча	10°, 30°, 50°, 50° X 15°	
Световой поток светильника, Lm		
холодный белый	1340	1900
нейтральный белый	1400	2000
теплый белый	1270	1800
синий	155	220
красный	170	240
зелёный	1120	1580
янтарный	930	1320

Вес

450г ± 20г



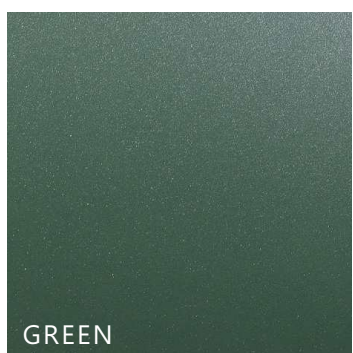
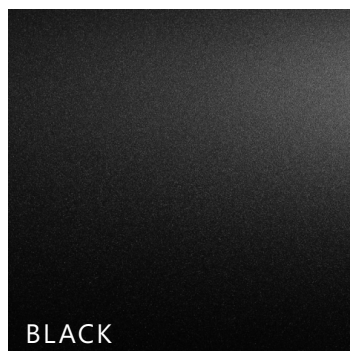
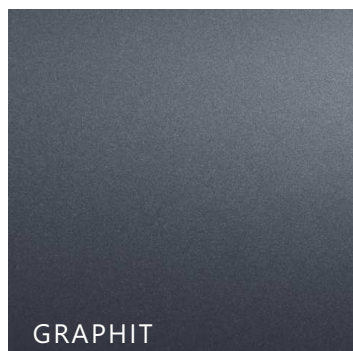
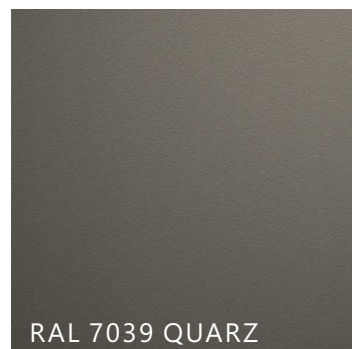
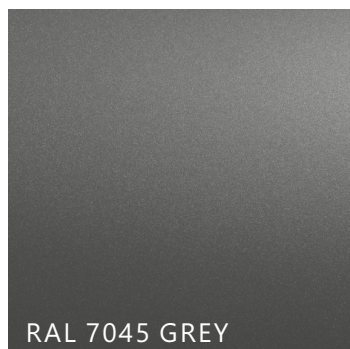
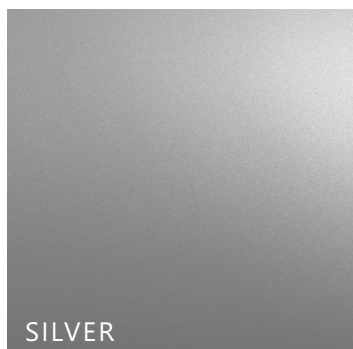
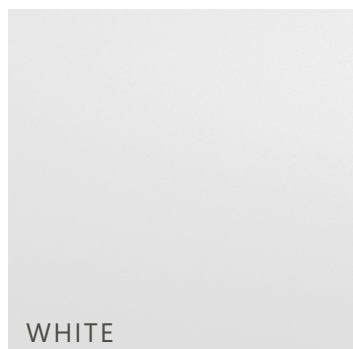
монохромные	MDL-75.XX.ZZ.18	MDL-75.XX.ZZ.25
Напряжение питающей сети	24-48 VDC	
Потребляемая мощность, не более	18W	25W
Магистральное подключение	опционально	
Светодиоды	SSC, Prolight opto	
Количество светодиодов	12	21
Ресурс светодиодов	Более 70000 часов	
Угол раскрытия луча	10°, 30°, 50°, 50° X 15°	
Световой поток светильника, Lm		
холодный белый	2050	2850
нейтральный белый	2160	3000
теплый белый	1950	2700
синий	240	330
красный	260	360
зелёный	1700	2370
янтарный	1430	1980
Вес	750г ± 30г	



монохромные	MDL-100.XX.ZZ.24	MDL-100.XX.ZZ.34
Напряжение питающей сети	24-48 VDC	
Потребляемая мощность, не более	24W	34W
Магистральное подключение	опционально	
Светодиоды	SSC, Prolight opto	
Количество светодиодов	16	28
Ресурс светодиодов	Более 70000 часов	
Угол раскрытия луча	10°, 30°, 50°, 50° X 15°	
Световой поток светильника, Lm		
холодный белый	2680	3800
нейтральный белый	2800	4000
теплый белый	2540	3600
синий	310	440
красный	340	480
зелёный	2230	3160
янтарный	1860	2640
Вес	900г ± 40г	



типовые покрытия корпусов светильников





Краснодарский край, г.Геленджик

e-mail: [welcome@abclighting.ru](mailto:welcome@abclighting.ru)

телефон (86141) 45-200

**[www.abclighting.ru](http://www.abclighting.ru)**

