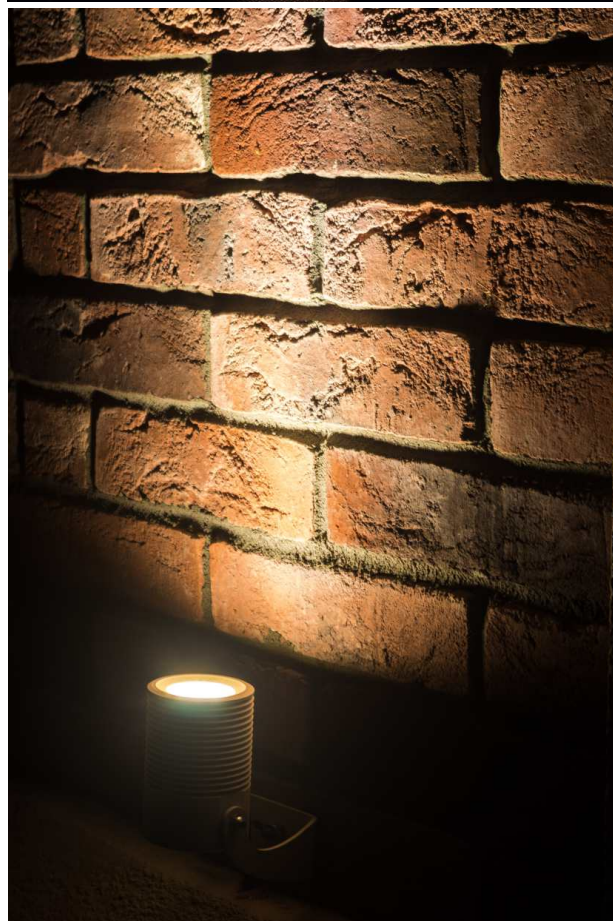
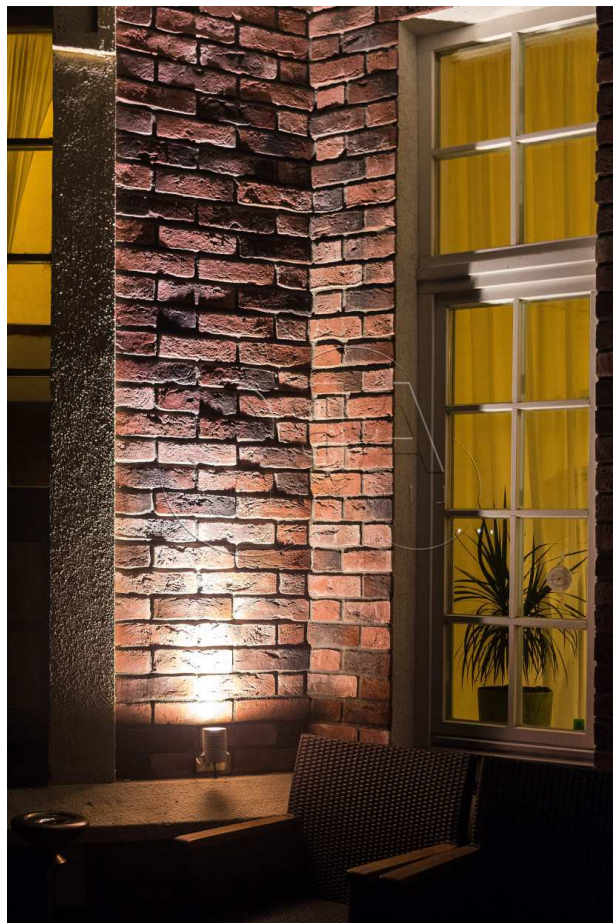


светодиодные светильники

серии  
EM



## ОБЩЕЕ ОПИСАНИЕ СВЕТИЛЬНИКОВ СЕРИИ ЕМ



Светильники серии Extreme Magnificence предназначены для архитектурной подсветки коттеджей, торговых центров, объектов современной и исторической архитектуры, для акцентного освещения архитектурных элементов, ландшафтного освещения.

### КОРПУС

Корпуса светильников изготавливаются в нашем цехе металлообработки на токарных и фрезерных станках, оснащённых ЧПУ. Основные металлы, используемые в производстве - алюминиевые сплавы и нержавеющей сталь.

### ЭЛЕКТРОНИКА

Разработка печатных плат для светодиодов, драйверов, блоков управления осуществляется инженерами нашей компании. Отдел радиоэлектроники изготавливает драйверы, светодиодные сборки. В работе используем радиокомпоненты только известных надёжных производителей. Светодиоды - CREE, Nichia, Seoul Semiconductor.

### ОПТИКА

Углы двойной половинной яркости линз, используемых в серии ЕМ: **16, 25, 40, 50, 80, 120 градусов**.

### ГЕРМЕТИЗАЦИЯ

Светильники полностью залиты теплопроводным компаундом Российского производства. Разъёмные части светильников герметизируются силиконовыми прокладками собственного производства. Ip67.

### ПОКРЫТИЕ

Светильники окрашены текстурной порошковой краской высокого качества с повышенной атмосферостойкостью. Широкая цветовая гамма позволяет удовлетворить большинство требований заказчиков. При необходимости, производим подбор покрытия в соответствии с проектом заказчика.

### БЕЗОПАСНОСТЬ

Все светильники производства «ABC Lighting» прошли испытания в аккредитованных лабораториях на соответствие Техническим Регламентом Таможенного Союза: ТР ТС 004/2011 "О безопасности низковольтного оборудования" ТР ТС 020/2011 "Электромагнитная совместимость технических средств", что подтверждается Декларацией соответствия ТР ТС, регистрационный номер в госреестре № RU Д-РУ.АУ04.В.18057.

## EM1 однолучевой светильник на фиксированном кронштейне

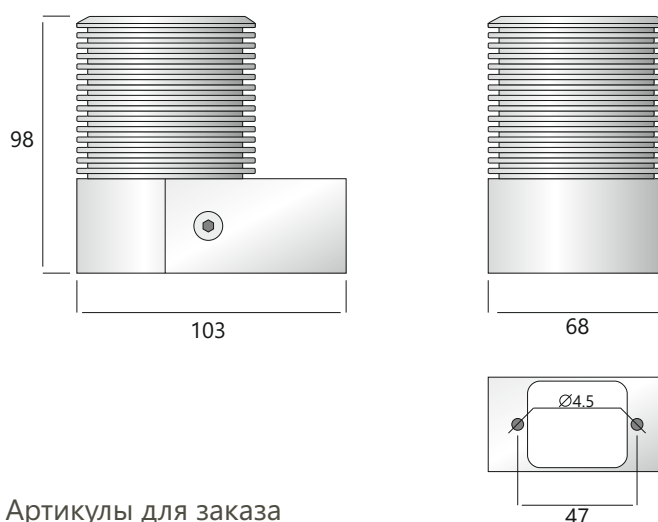
# EM



Опции на странице 13

Питание	
монохром	85-265 VAC
монохром-DIM	23-55 VDC
RGB, RGBW	24 VDC $\pm$ 20%
Потребляемая мощность	
светильников белого, зелёного, янтарного и синего свечения	20W $\pm$ 5%
светильников красного свечения и RGB, RGBW	16W $\pm$ 5%
Световой поток светильника, Lm	
холодный белый (4900-7000K)	1700
нейтральный белый (3800-4800K)	1800
теплый белый (2600-3700K)	1600
янтарный (585-595nm)	1450
красный (630-660nm)	235 (5,2W)
зеленый (520-535nm)	1170
синий (450-465Nm)	200 (5,8W)
Оптика	16°, 32°, 80°, 120°
Вес	900г

### Габариты



Артикулы для заказа

EM1-20.220...FIX

EM1-16.24.RGBW...FIX-PWM [подробности на странице 15](#)

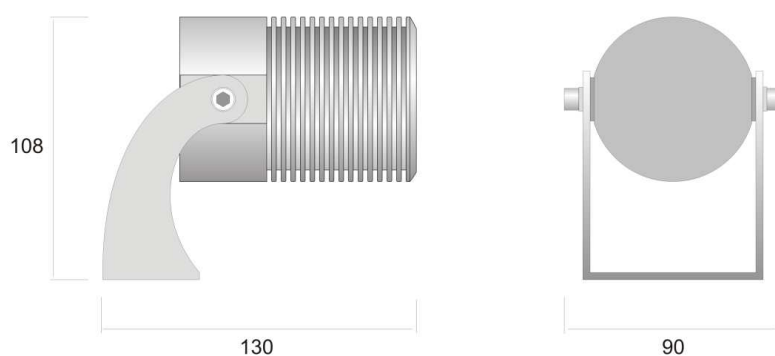
## EM1 однолучевой светильник на поворотном кронштейне

# EM



Питание	
монохром	85-265 VAC
монохром-DIM	23-55 VDC
RGB, RGBW	24 VDC $\pm$ 20%
Потребляемая мощность	
светильников белого, зелёного, янтарного и синего свечения	20W $\pm$ 5%
светильников красного свечения и RGB, RGBW	16W $\pm$ 5%
Световой поток светильника, Lm	
холодный белый (4900-7000K)	1700
нейтральный белый (3800-4800K)	1800
тёплый белый (2600-3700K)	1600
янтарный (585-595nm)	1450
красный (630-660nm)	235 (5,2W)
зеленый (520-535nm)	1170
синий (450-465Nm)	200 (5,8W)
Оптика	16°, 32°, 80°, 120°
Вес	850г

### Габариты



Опции на странице 13

Артикулы для заказа

EM1-20.220...TURN

EM1-16.24.RGBW...TURN-DMX [подробности на странице 15](#)

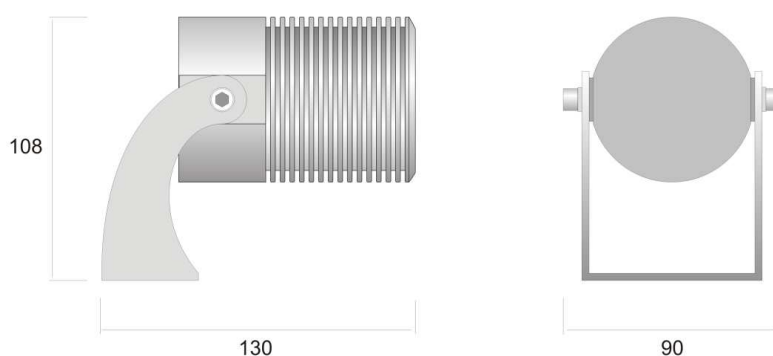
## EMSS однолучевой светильник на поворотном кронштейне

# EMsuperspot



Питание				
	монохром, белый	11-55 VDC		
Потребляемая мощность				
	EM1-6.48...XX.5...TURN	6W ±5%		
	EM1-10.48...XX.7...TURN	10W ±5%		
	EM1-12.220...XX.6...TURN	12W ±5%		
Оптика				
	EM1-6.48...XX.5...TURN	5°		
	EM1-10.48...XX.7...TURN	7°		
	EM1-12.220...XX.6...TURN	6°		
Световой поток светильника, Lm				
		EM1-6.48	EM1-10.48	EM1-12.220
	холодный белый (4900-7000K)	450	650	960
	нейтральный белый (3800-4800K)	450	650	960
	теплый белый (2600-3700K)	420	600	830
Вес		850г		

### Габариты



Опции на странице 13

Артикулы для заказа

EM1-6.48...XX.5...TURN

EM1-10.48...XX.7...TURN

EM1-12.220...XX.5...TURN

подробности на странице 15

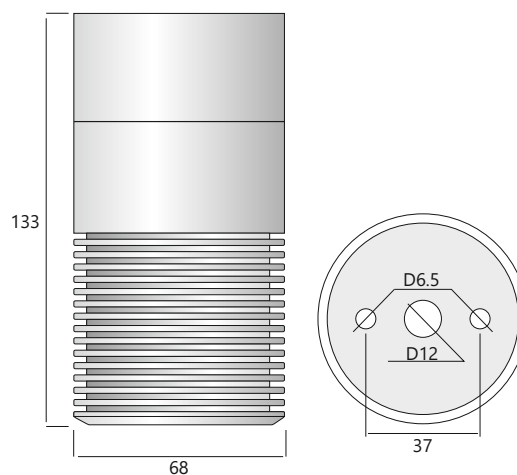
## EM1 однолучевой накладной потолочный светильник

# EM



Питание	
монохром	85-265 VAC
монохром-DIM	23-55 VDC
RGB, RGBW	24 VDC $\pm$ 20%
Потребляемая мощность	
светильников белого, зелёного, янтарного и синего свечения	20W $\pm$ 5%
светильников красного свечения и RGB, RGBW	16W $\pm$ 5%
Световой поток светильника, Lm	
холодный белый (4900-7000K)	1700
нейтральный белый (3800-4800K)	1800
теплый белый (2600-3700K)	1600
янтарный (585-595nm)	1450
красный (630-660nm)	235 (5,2W)
зеленый (520-535nm)	1170
синий (450-465Nm)	200 (5,8W)
Оптика	16°, 32°, 80°, 120°
Вес	840г

### Габариты



Опции на странице 13

Артикулы для заказа

EM1-20.220...CEIL

EM1-16.24.RGBW...CEIL-PWM [подробности на странице 15](#)

## EM1 светильник грунтовый

# EM



### Питание

монохром	85-265 VAC
монохром-DIM	23-55 VDC
RGB, RGBW	24 VDC $\pm$ 20%

### Потребляемая мощность

светильников белого, зелёного, янтарного и синего свечения	20W $\pm$ 5%
светильников красного свечения и RGB, RGBW	16W $\pm$ 5%

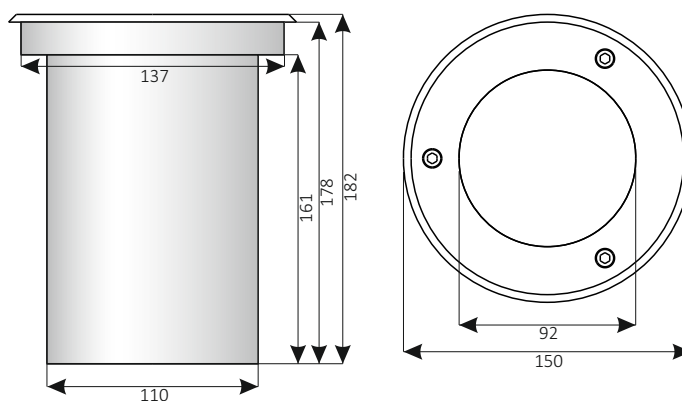
### Световой поток светильника, Lm

холодный белый (4900-7000K)	1480
нейтральный белый (3800-4800K)	1565
теплый белый (2600-3700K)	1400
янтарный (585-595nm)	1260
красный (630-660nm)	200 (5,2W)
зеленый (520-535nm)	1000
синий (450-465nm)	170 (5,8W)

Оптика 16°, 32°, 80°, 120°

Вес 1600г

### Габариты



Опции на странице 13

Артикулы для заказа

EM1-20.220...GRND

EM1-16.24.RGBW...GRND-PWM [подробности на странице 15](#)

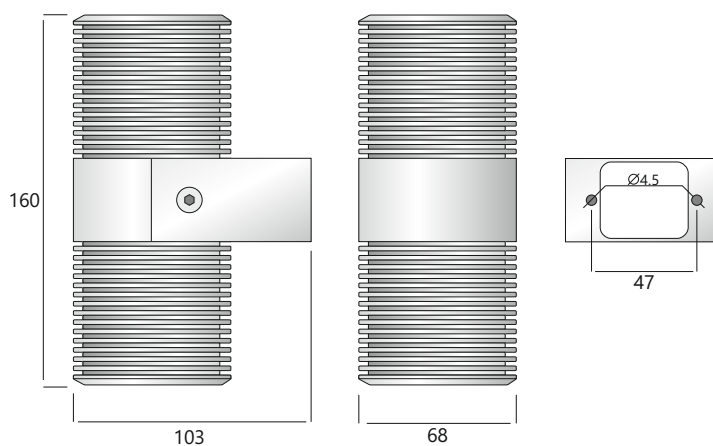
## EM2 двулучевой светильник на фиксированном кронштейне

# EM



Питание	
монохром	85-265 VAC
монохром-DIM	48 VDC ±10%
RGB, RGBW	24 VDC ±20%
Потребляемая мощность	
светильников белого, зелёного, янтарного и синего свечения	38W ±5%
светильников красного свечения и RGB, RGBW	30W ±5%
Световой поток светильника, Lm	
холодный белый (4900-7000K)	1700+1700
нейтральный белый (3800-4800K)	1800+1800
теплый белый (2600-3700K)	1600+1600
янтарный (585-595nm)	1450+1450
красный (630-660nm)	235+235 (5,2+5,2W)
зеленый (520-535nm)	1170+1170
синий (450-465Nm)	200+200 (5,8+5,8W)
Оптика	16°, 32°, 80°, 120°
Вес	1300г

### Габариты



Опции на странице 13

Артикулы для заказа

EM2-38.220...FIX

EM2-30.24.RGBW...FIX-DMX [подробности на странице 15](#)



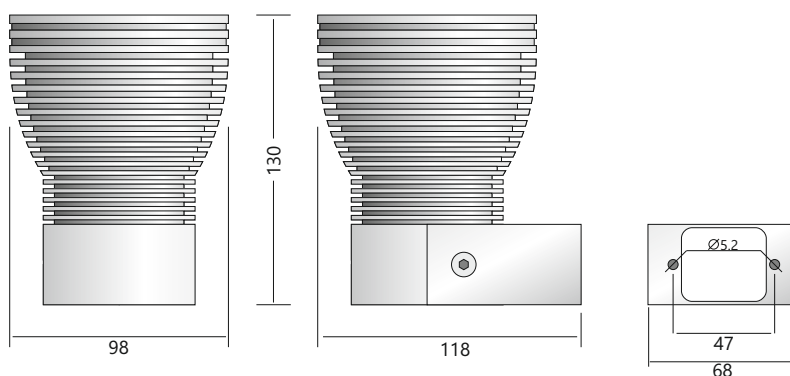
## EMS однолучевой светильник на фиксированном кронштейне

# EMS



Питание	
монохром	85-265 VAC
монохром-DIM	48 VDC $\pm$ 10%
RGB, RGBW	24 VDC $\pm$ 20%
Потребляемая мощность	
светильников белого, зелёного, янтарного и синего свечения	33W $\pm$ 5%
светильников красного свечения и RGB, RGBW	27W $\pm$ 5%
Световой поток светильника, Lm	
холодный белый (4900-7000K)	2900
нейтральный белый (3800-4800K)	3000
теплый белый (2600-3700K)	2700
янтарный (585-595nm)	2500
красный (630-660nm)	400 (9W)
зеленый (520-535nm)	2000
синий (450-465nm)	350 (10W)
Оптика	14°, 33°, 80°, 115°
Вес	1550г

### Габариты



Опции на странице 13

Артикулы для заказа

EM1-33.220...FIX

EM1-27.24.RGBW...FIX-PWM подробности на странице 15

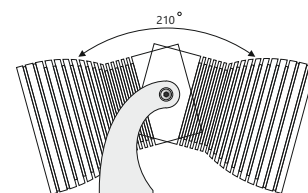
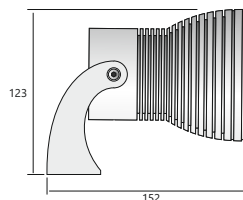
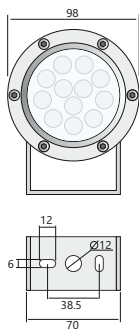
# EMS однолучевой светильник на поворотном кронштейне

# EMS



Питание	
монохром	85-265 VAC
монохром-DIM	48 VDC ±10%
RGB, RGBW	24 VDC ±20%
Потребляемая мощность	
светильников белого, зелёного, янтарного и синего свечения	33W ±5%
светильников красного свечения и RGB, RGBW	27W ±5%
Световой поток светильника, Lm	
холодный белый (4900-7000K)	2900
нейтральный белый (3800-4800K)	3000
теплый белый (2600-3700K)	2700
янтарный (585-595nm)	2500
красный (630-660nm)	400 (9W)
зеленый (520-535nm)	2000
синий (450-465Nm)	350 (10W)
Оптика	14°, 33°, 80°, 115°
Вес	1500г

## Габариты



Опции на странице 13

Артикулы для заказа

EM1-33.220....TURN

EM1-27.24.RGBW...TURN-DMX [подробности на странице 15](#)

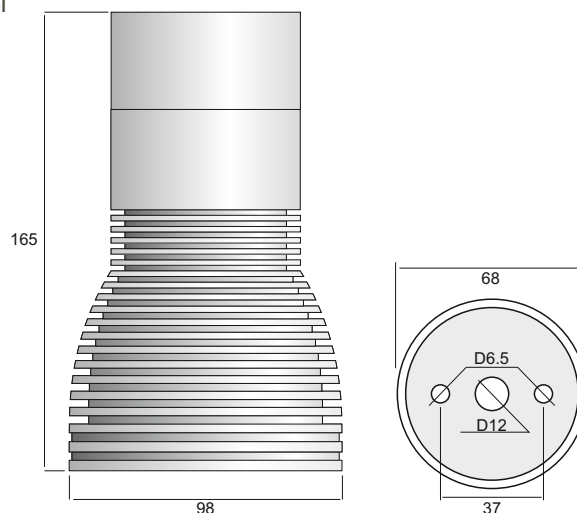
# EMS однолучевой накладной потолочный светильник

# EMS



Питание	
монохром	85-265 VAC
монохром-DIM	48 VDC ±10%
RGB, RGBW	24 VDC ±20%
Потребляемая мощность	
светильников белого, зелёного, янтарного и синего свечения	33W ±5%
светильников красного свечения и RGB, RGBW	27W ±5%
Световой поток светильника, Lm	
холодный белый (4900-7000K)	2900
нейтральный белый (3800-4800K)	3000
теплый белый (2600-3700K)	2700
янтарный (585-595nm)	2500
красный (630-660nm)	400 (9W)
зеленый (520-535nm)	2000
синий (450-465Nm)	350 (10W)
Оптика	14°, 33°, 80°, 115°
Вес	1500г

## Габариты



Опции на странице 13

Артикулы для заказа

EM1-33.220...CEIL

EM1-27.24.RGBW...CEIL-DMX [подробности на странице 15](#)

# EMS однолучевой светильник на поворотном кронштейне

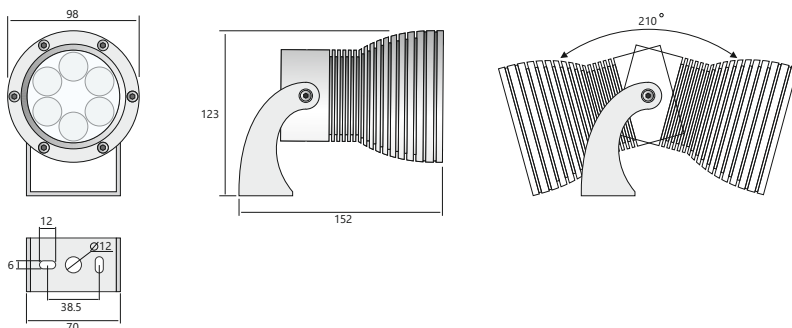
# EMS



Питание	85-265 VAC
Потребляемая мощность	27W ±5%
Оптика	8°
Световой поток светильника, Lm	
холодный белый (4900-7000K)	2150
нейтральный белый (3800-4800K)	2150
теплый белый (2600-3700K)	2000
Вес	1500г



## Габариты



Опции на странице 13

Артикулы для заказа

EM1-27.220.XX.8....TURN [подробности на странице 15](#)

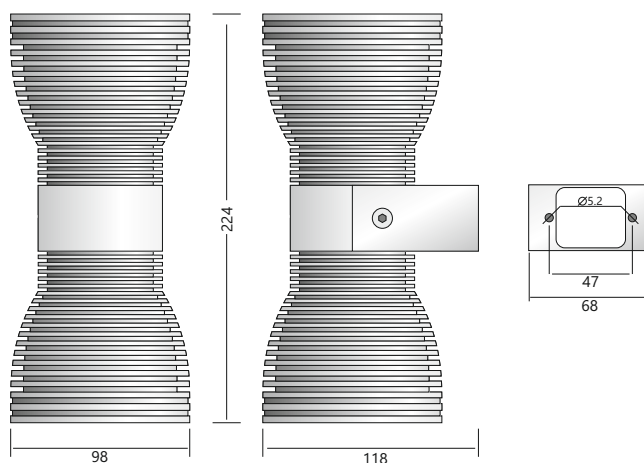
## EMS двулучевой светильник на фиксированном кронштейне

# EMS



Питание	
монохром	85-265 VAC
монохром-DIM	48 VDC $\pm$ 10%
RGB, RGBW	24 VDC $\pm$ 20%
Потребляемая мощность	
светильников белого, зелёного, янтарного и синего свечения	64W $\pm$ 5%
светильников красного свечения и RGB, RGBW	60W $\pm$ 5%
Световой поток светильника, Lm	
холодный белый (4900-7000K)	2900+2900
нейтральный белый (3800-4800K)	3000+3000
теплый белый (2600-3700K)	2700+2700
янтарный (585-595nm)	2500+2500
красный (630-660nm)	400+400 (9+9W)
зеленый (520-535nm)	2000+2000
синий (450-465nm)	350+350 (10+10W)
Оптика	14°, 33°, 80°, 115°
Вес	2300г

### Габариты



Опции на странице 13

Артикулы для заказа

EM2-64.220...FIX

EM2-60.24.RGBW...FIX-PWM [подробности на странице 15](#)

## ОПЦИИ СВЕТИЛЬНИКОВ СЕРИЙ EM и EMS



### БЛЕНДА

Устраняет вероятность попадания слепящего света светодиодов в глаза случайному наблюдателю.

Для EM : BL(C) - круглая бленда

BL(O) - косая бленда

Для EMS: BL



### СОТЫ

HC (Honeycomb)

Устраняет вероятность попадания слепящего света светодиодов в глаза случайному наблюдателю, создаёт радиальный защитный угол.



### ГРУНТОВЫЙ КОСТЫЛЬ

Sp00

Позволяет закрепление светильника на грунте, применяется при ландшафтной подсветке. Изготовлен из нержавеющей стали AISI 304 3 мм и окрашен в цвет корпуса светильника.



### ГРУНТОВЫЙ СТОЛБИК

SP25...100

Изготовлен из нержавеющей трубы AISI 304 30x1.5. Столбик окрашен в цвет светильника. Стандартные длины 25, 50, 75 и 100 см.

Возможно изготовление любой длины в диапазоне от 10 до 100 см.



### УДЛИНИТЕЛЬ НАСТЕННЫЙ

Для удлинения (выноса) кронштейна при монтаже на стену возможно использование настенного удлинителя.

Стандартные длины - от 10 до 100 см с шагом 10 см.

При необходимости возможно изготовление удлинителей требуемого размера.



### КАБЕЛЬНЫЙ ВВОД

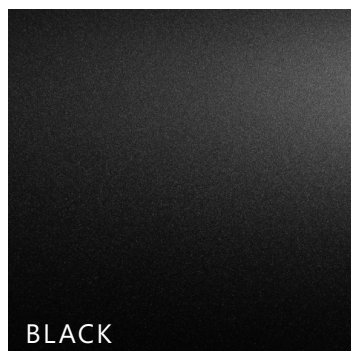
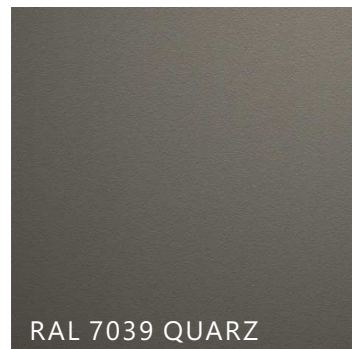
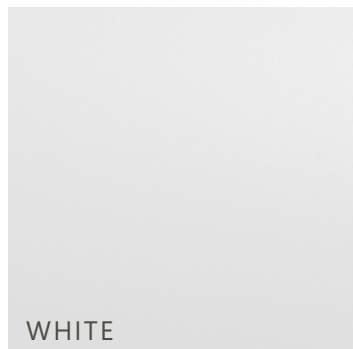
Возможна установка кабельного ввода любой требуемой длины.

Стандартная длина кабеля на светильниках с поворотным кронштейном - 50 см.

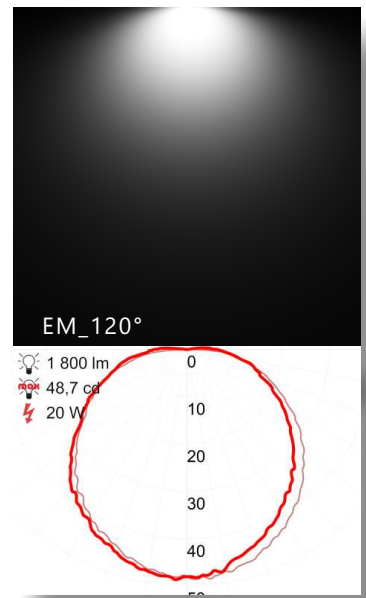
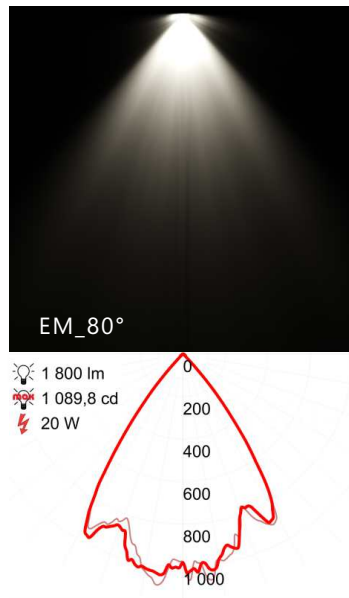
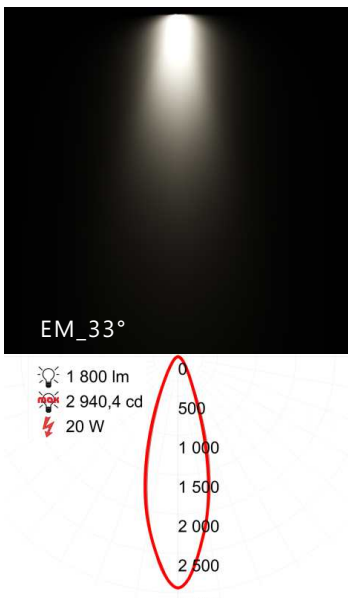
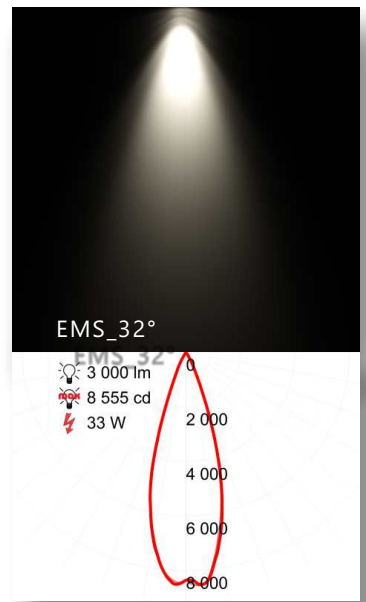
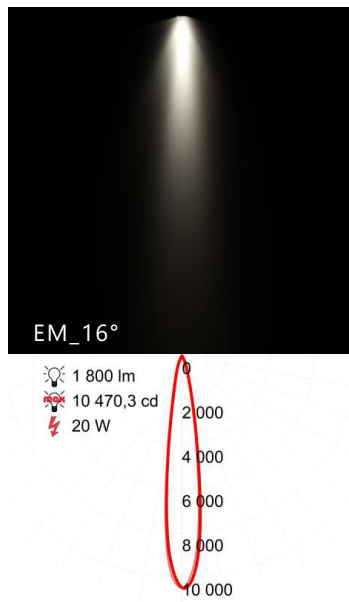
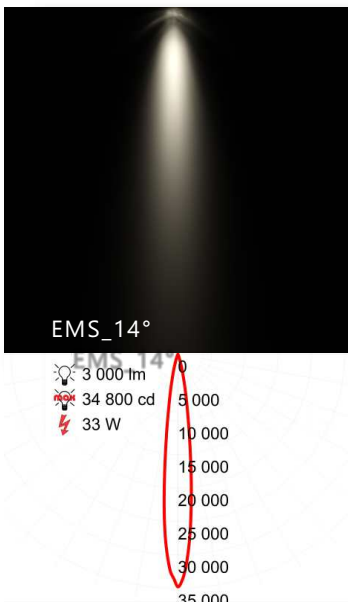
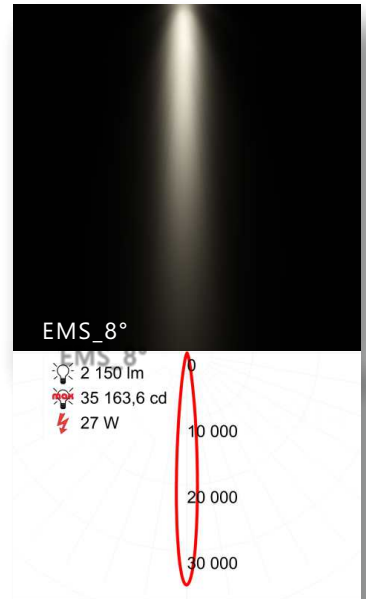
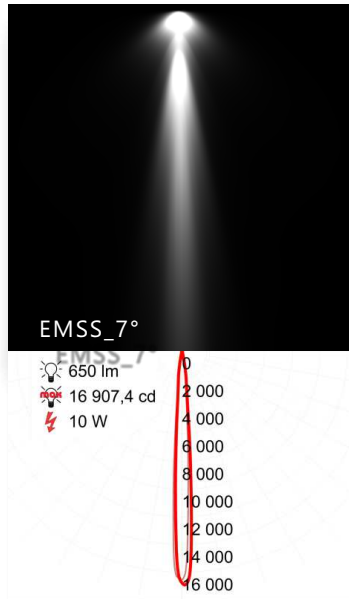
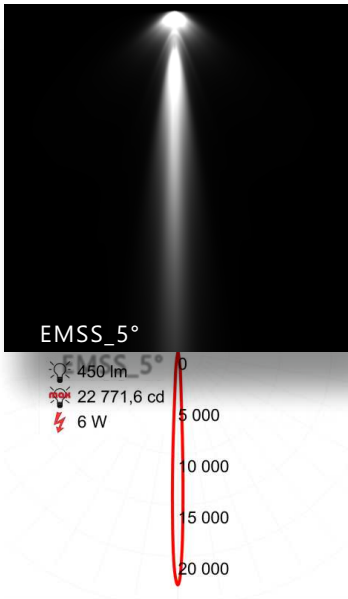


Возможные стандарты диммирования и управления RGB и RGBW

типовые покрытия корпусов светильников



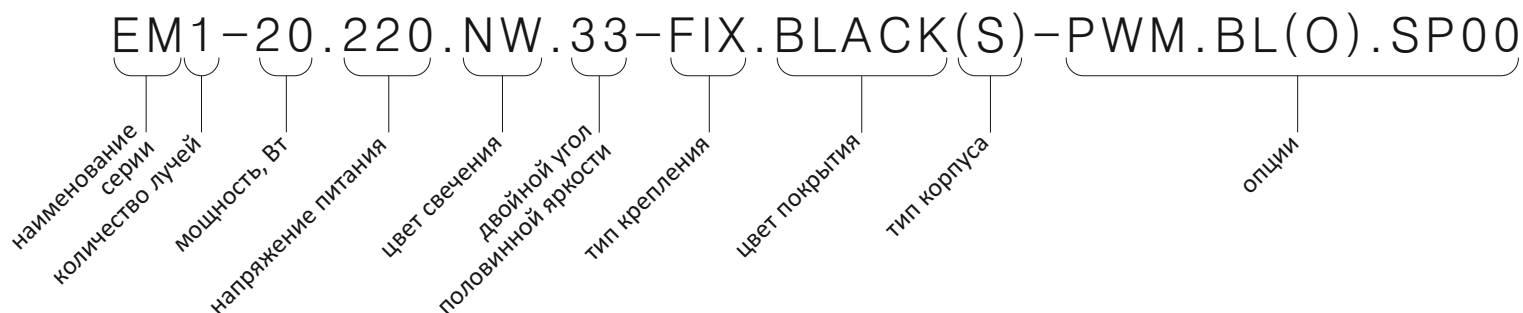
# фотометрия светильников





## НОМЕНКЛАТУРА ДЛЯ ЗАКАЗА ПРОИЗВОДСТВА

при размещении заявки на производство необходимо указывать спецификацию светильников по приведённой ниже схеме.



количество лучей	мощность, Вт	напряжение питания	цвет свечения
1	6	220 VAC	WW-тёплый белый
2	10	24 VDC	NW-нейтральный белый
	16	48 VDC	CW-холодный белый
	20		AMB- янтарный
	27		RED-красный
	....		GRN- зелёный
	64		BLUE-синий
			RGB
			RGBW

двойной угол половинной яркости	тип крепления, кронштейна	цвет корпуса	опции
5	FIX-фиксированный	white	PWM – ШИМ_управление
7	TURN-поворотный	silver	DMX – протокол DMX-512
8	CEIL-потолочный	grey	BL(C)-круглая бленда
14	GRND-грунтовый	sand	BL(O)-косая бленда
16		rust	HC - соты (Honeycomb)
32		black	SP00-грунтовый костыль
80		graphit	SP25..100-грунтовый столбик
120		green	тип корпуса
		oliva	
		terracotte	
			R (radiator) с рёбрами
			S (smooth) гладкий

### пример

EM1-16.220.RGB.33-TURN.SAND - светильник однолучевой серии EM, мощность 17 Вт, RGB-свечение, оптика 33 градуса, поворотный кронштейн, цвет корпуса SAND. Без опций.



Краснодарский край, г.Геленджик

e-mail: [welcome@abclighting.ru](mailto:welcome@abclighting.ru)

телефон (86141) 45-200

**[www.abclighting.ru](http://www.abclighting.ru)**

СВЕТИЛЬНИКИ

производятся в соответствии  
с ТУ 3461-001-74261466-2015

