

светодиодные светильники

серии  
alpine  
village





## Общее описание



Светильники серии Alpine Village предназначены для архитектурной подсветки невысоких объектов, для акцентного освещения архитектурных элементов, ландшафтного освещения.

### КОРПУС

Корпуса светильников изготавливаются в нашем цехе металлообработки на токарных и фрезерных станках, оснащённых ЧПУ. Основные металлы, используемые в производстве - алюминиевые сплавы и нержавеющая сталь.

### ЭЛЕКТРОНИКА

Разработка печатных плат для светодиодов, драйверов, блоков управления осуществляется инженерами нашей компании. Отдел радиоэлектроники изготавливает драйверы, светодиодные сборки. В работе используем радио-компоненты только известных надёжных производителей.

Светодиоды - CREE, Nichia, Seoul Semiconductor.

### ОПТИКА

Углы двойной половинной яркости линз, используемых в серии AV: **5 (только у AV1-3 и AV2-6), 8, 20, 30, 45, 60, 120 градусов.**

### ГЕРМЕТИЗАЦИЯ

Светильники полностью залиты теплопроводным компаундом Российского производства. Разъёмные части светильников герметизируются силиконовыми прокладками собственного производства. IP67.

### ПОКРЫТИЕ

Светильники окрашены текстурированной порошковой краской высокого качества с повышенной атмосферостойкостью. Широкая цветовая гамма позволяет удовлетворить большинство требований заказчиков. При необходимости, производим подбор покрытия в соответствии с проектом заказчика.

### БЕЗОПАСНОСТЬ

Все светильники производства «ABC Lighting» прошли испытания в аккредитованных лабораториях на соответствие Техническим Регламенатам Таможенного Союза: ТР ТС 004/2011 "О безопасности низковольтного оборудования" ТР ТС 020/2011 "Электромагнитная совместимость технических средств", что подтверждается Декларацией соответствия ТР ТС, регистрационный номер в госреестре № RU Д-РУ.АУ04.В.18057.

## AV1 однолучевой светильник на фиксированном кронштейне



Опции светильников на странице 8

### Питание

монохром	85-265 VAC
монохром, монохром DIM	13-55 VDC, 24VAC
RGB, RGBW	12-24 VDC

### Потребляемая мощность

AV1-3.XX	3W ±5%
AV1-6.XX	6W ±5%
AV1-9.XX	9W ±5%

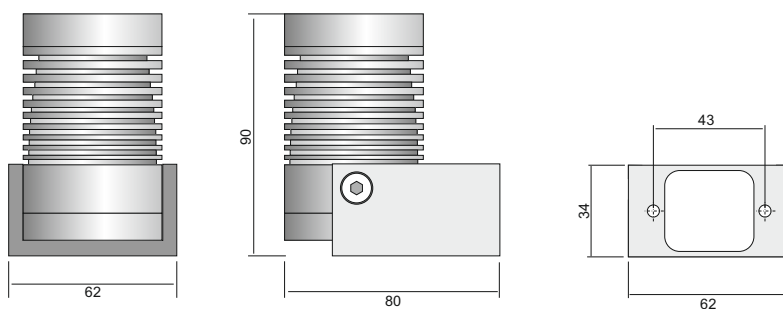
### Световой поток светильника, Lm

	3W	6W	9W
холодный белый (4900-7000K)	300	550	880
нейтральный белый (3800-4800K)	310	570	920
теплый белый (2600-3700K)	280	520	820
янтарный (585-595nm)	230	390	640
красный (630-660nm)	37 (0.8W)	67 (1.5W)	115 (2.6W)
зеленый (520-535nm)	260	390	600
синий (450-465nm)	35 (1W)	60 (1.7W)	100 (2.8W)

### Вес

520г

### Габариты



### Артикулы для заказа

AV1-3.220.FIX.....  
AV1-6.220.FIX.....  
AV1-9.220.FIX.....

AV1-3.48.FIX.....  
AV1-6.48.FIX.....  
AV1-9.48.FIX.....

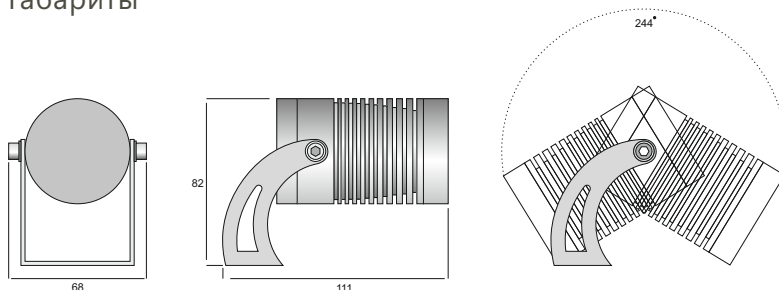
подробно на странице 11.

## AV1 однолучевой светильник на поворотном кронштейне



Питание			
монохром	85-265 VAC		
монохром, монохром DIM	13-55 VDC, 24VAC		
RGB, RGBW	12-24 VDC		
Потребляемая мощность			
AV1-3.XX	3W ±5%		
AV1-6.XX	6W ±5%		
AV1-9.XX	9W ±5%		
Световой поток светильника, Lm			
	3W	6W	9W
холодный белый (4900-7000K)	300	550	880
нейтральный белый (3800-4800K)	310	570	920
теплый белый (2600-3700K)	280	520	820
янтарный (585-595nm)	230	390	640
красный (630-660nm)	37 (0.8W)	67 (1.5W)	115 (2.6W)
зеленый (520-535nm)	260	390	600
синий (450-465Nm)	35 (1W)	60 (1.7W)	100 (2.8W)
Вес	420г		

### Габариты



Опции светильников на странице 8

### Артикулы для заказа

AV1-3.220.TURN.....	AV1-3.48.TURN.....
AV1-6.220.TURN.....	AV1-6.48.TURN.....
AV1-9.220.TURN.....	AV1-9.48.TURN.....

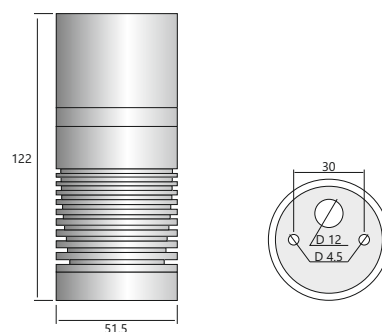
подробно на странице 11

## AV1 однолучевой накладной потолочный светильник



Питание			
монохром	85-265 VAC		
монохром, монохром DIM	13-55 VDC, 24VAC		
RGB, RGBW	12-24 VDC		
Потребляемая мощность			
AV1-3.XX	3W ±5%		
AV1-6.XX	6W ±5%		
AV1-9.XX	9W ±5%		
Световой поток светильника, Lm			
	3W	6W	9W
холодный белый (4900-7000K)	300	550	880
нейтральный белый (3800-4800K)	310	570	920
теплый белый (2600-3700K)	280	520	820
янтарный (585-595nm)	230	390	640
красный (630-660nm)	37 (0.8W)	67 (1.5W)	115 (2.6W)
зеленый (520-535nm)	260	390	600
синий (450-465Nm)	35 (1W)	60 (1.7W)	100 (2.8W)
Вес		550г	

### Габариты



Опции светильников на странице 8

### Артикулы для заказа

AV1-3.220.CEIL.....	AV1-3.48.CEIL.....
AV1-6.220.CEIL.....	AV1-6.48.CEIL.....
AV1-9.220.CEIL.....	AV1-9.48.CEIL.....

подробно на странице 11

## AV2 двулучевой светильник на фиксированном кронштейне



### Питание

монохром	85-265 VAC
монохром, монохром DIM	25-55 VDC, 24VAC
RGB, RGBW	12-24 VDC

### Потребляемая мощность

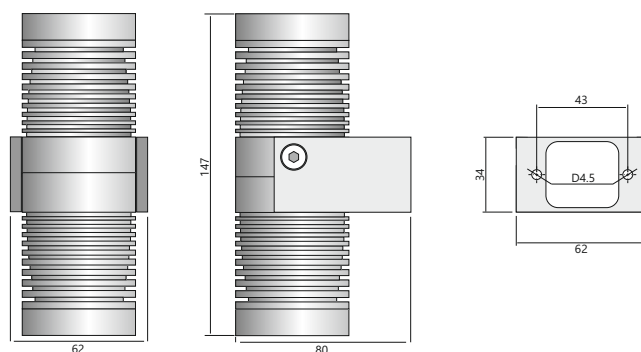
AV2-5.XX	5W ±5%
AV2-11.XX	11W ±5%
AV2-17.XX	17W ±5%

### Световой поток светильника, Lm

	5W	11W	17W
холодный белый (4900-7000K)	300+300	550+550	880+880
нейтральный белый (3800-4800K)	310+310	570+570	920+920
теплый белый (2600-3700K)	280+280	520+520	820+820
янтарный (585-595nm)	230+230	390+390	640+640
красный (630-660nm)	37+37 (0.8+0.8W)	67+67 (1.5+1.5W)	115+115 (2.6+2.6W)
зеленый (520-535nm)	260+260	390+390	600+600
синий (450-465nm)	35+35 (1+1W)	60+60 (1.7+1.7W)	100+100 (2.8+2.8W)

Вес 740г

### Габариты



Опции светильников на странице 8

### Артикулы для заказа

AV2-5.220.FIX.....	AV2-5.48.FIX.....
AV2-11.220.FIX.....	AV2-11.48.FIX.....
AV2-17.220.FIX.....	AV2-17.48.FIX.....

подробно на странице 11

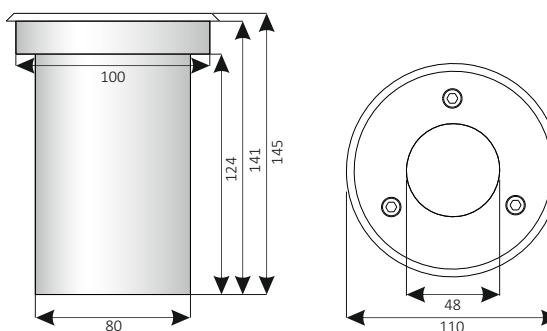


## AV1 светильник грунтовый



Питание			
монохром	85-265 VAC		
монохром, монохром DIM	13-55 VDC, 24VAC		
RGB, RGBW	12-24 VDC		
Потребляемая мощность			
AV1-3.XX	3W ±5%		
AV1-6.XX	6W ±5%		
AV1-9.XX	9W ±5%		
Световой поток светильника, Lm			
	3W	6W	9W
холодный белый (4900-7000K)	255	480	765
нейтральный белый (3800-4800K)	270	495	800
теплый белый (2600-3700K)	240	450	715
янтарный (585-595nm)	200	340	555
красный (630-660nm)	32 (0.8W)	58 (1.5W)	100 (2.6W)
зеленый (520-535nm)	225	340	520
синий (450-465nm)	30 (1W)	52 (1.7W)	87 (2.8W)
Вес	990г		

### Габариты



Опции светильников на странице 8

### Артикулы для заказа

AV1-3.220...GRND... AV1-3.48...GRND...  
 AV1-6.220...GRND... AV1-6.48...GRND...  
 AV1-9.220...GRND... AV1-9.48...GRND...

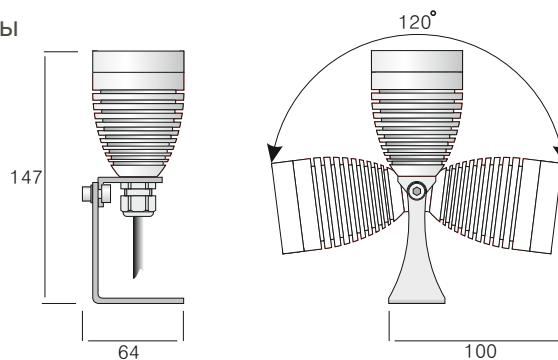
подробно на странице 11

## AV1 однолучевой ландшафтный светильник



Питание				
			24 VDC	
Потребляемая мощность				
	AV1-3.24		3W ±5%	
	AV1-6.24		6W ±5%	
	AV1-9.24		9W ±5%	
Световой поток светильника, Lm				
		3W	6W	9W
холодный белый (4900-7000K)		300	550	880
нейтральный белый (3800-4800K)		310	570	920
теплый белый (2600-3700K)		280	520	820
янтарный (585-595nm)		230	390	640
красный (630-660nm)		37 (0.8W)	67 (1.5W)	115 (2.6W)
зеленый (520-535nm)		260	390	600
синий (450-465Nm)		35 (1W)	60 (1.7W)	100 (2.8W)
Вес			370г	

### Габариты



Опции светильников на странице 8

### Артикулы для заказа

AV1-3.24.LAND.....  
 AV1-6.24.LAND.....  
 AV1-9.24.LAND.....  
 подробно на странице 11



## опции светильников серии AV



### БЛЕНДА

Устраняет вероятность попадания слепящего света светодиодов в глаза случайному наблюдателю.

BL(C) - круглая бленда

BL(O) - косая бленда



### СОТЫ

НС (Honeycomb)

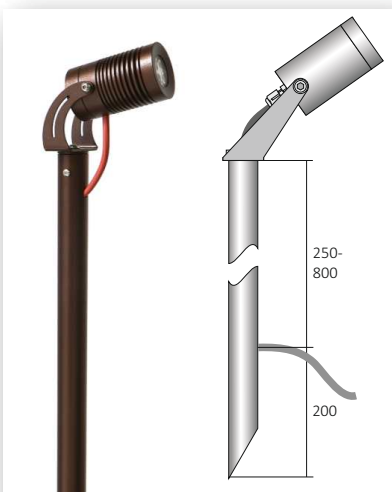
Устраняет вероятность попадания слепящего света светодиодов в глаза случайному наблюдателю, создаёт радиальный защитный угол.



### ГРУНТОВЫЙ КОСТЫЛЬ

SP00

Позволяет закрепление светильника на грунте, применяется при ландшафтной подсветке. Изготовлен из нержавеющей AISI 304 3 мм и окрашен в цвет корпуса светильника.



### ГРУНТОВЫЙ СТОЛБИК

SP25...100

Изготовлен из нержавеющей трубы AISI 304 30x1.5. Столбик окрашен в цвет светильника. Стандартные длины 25, 50, 75 и 100 см.

Возможно изготовление любой длины в диапазоне от 10 до 100 см.



### УДЛИНИТЕЛЬ НАСТЕННЫЙ

Для удлинения (выноса) кронштейна при монтаже на стену возможно использование настенного удлинителя.

Стандартные длины - от 10 до 100 см с шагом 10 см.

При необходимости возможно изготовление удлинителей требуемого размера.



### КАБЕЛЬНЫЙ ВВОД

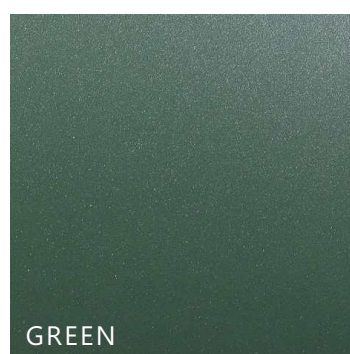
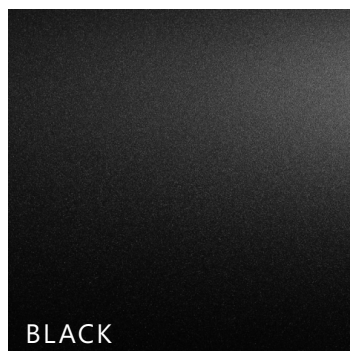
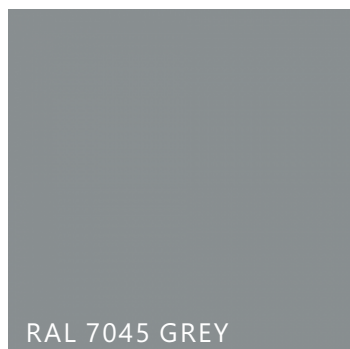
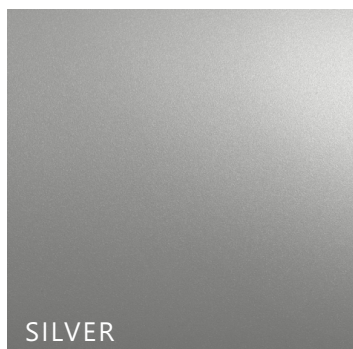
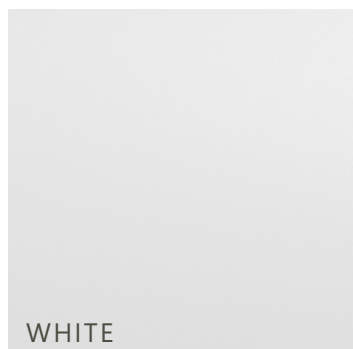
Возможна установка кабельного ввода любой требуемой длины.

Стандартная длина кабеля на светильниках с поворотным кронштейном - 50 см.



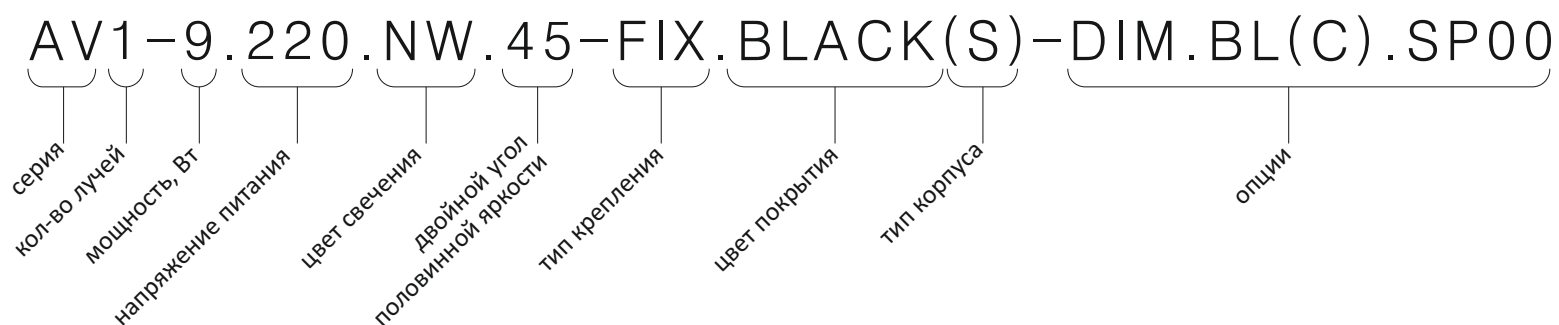
Возможные стандарты диммирования и управления RGB и RGBW

типовые покрытия корпусов светильников



## НОМЕНКЛАТУРА ДЛЯ ЗАКАЗА ПРОИЗВОДСТВА

при размещении заявки на производство необходимо указывать спецификацию светильников по приведённой ниже схеме.



количество лучей	мощность, Вт	напряжение питания	цвет свечения
1	3	220 VAC	WW-тёплый белый
2	5	24 VDC	NW-нейтральный белый
	6	48 VDC	CW-холодный белый
	9		AMB- янтарный
	12		RED-красный
	17		GRN- зелёный
			BLUE-синий
			RGB
			RGBW

двойной угол половинной яркости	тип крепления, кронштейна	цвет корпуса	опции
12	FIX-фиксированный	white	DIM-- ШИМ-диммирование
23	TURN-поворотный	silver	BL(C)-круглая бленда
45	CEIL-потолочный	grey	BL(O)-косая бленда
60	LAND-ландшафтный	sand	HC - соты (honeycomb)
120	GRND - грунтовый	rust	SP00-грунтовый костыль
		black	SP10..100-грунтовый столбик
		graphit	
		green	
		oliva	тип корпуса
		terracotte	R (radiator) с рёбрами
		anthracite	S (smooth) гладкий

### пример

AV2-17.220.WW.60-FIX.SAND(S) - светильник двухлучевой серии AV, мощность 17 Вт, тёплый белый, неповоротный кронштейн, цвет корпуса SAND, тип корпуса - гладкий. Без опций.



Краснодарский край, г.Геленджик

e-mail: [welcome@abclighting.ru](mailto:welcome@abclighting.ru)

телефон (86141) 45-200

**[www.abclighting.ru](http://www.abclighting.ru)**

СВЕТИЛЬНИКИ  
ПРОИЗВОДЯТСЯ В СООТВЕТСТВИИ  
С ТУ 3461-001-74261466-2015

